



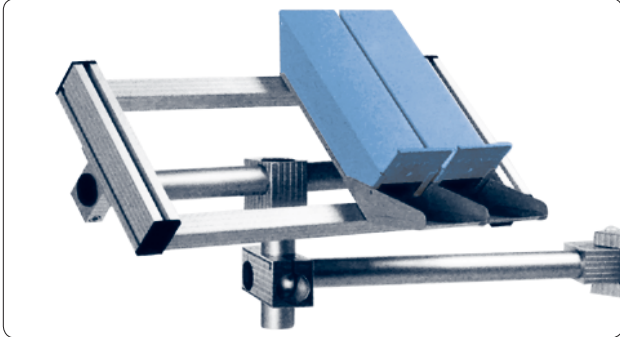
» Das Rohrspann System

Deutsch
1/2017
EUR

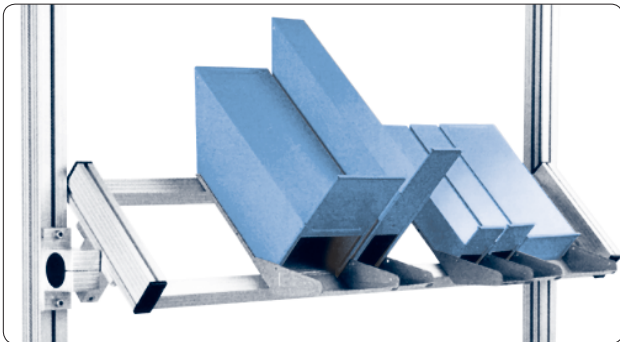
 MayTec®

Drehbar, schwenkbar, verschiebbar in allen Ebenen:

Rohrspannelemente



Allseitig schwenkbarer und verstellbarer Greifbehälterträger



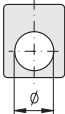

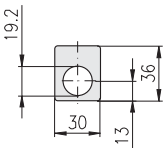

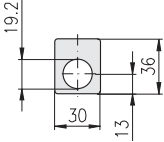
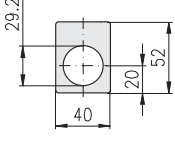
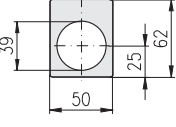
Schwenkbarer und verschiebbarer Greifbehälterträger



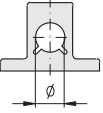

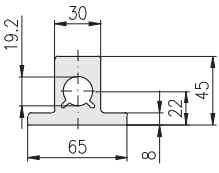

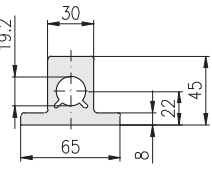
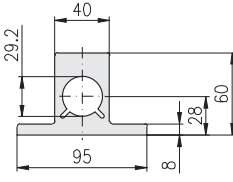
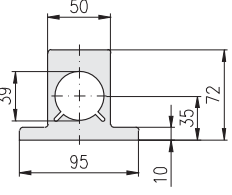
Schwenkbarer und feststellbarer Montagerahmen für 19"-Einschübe

Inhaltsverzeichnis nach Artikelnummer-Gruppen


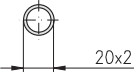

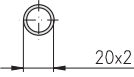
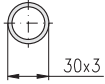

Artikelnummer-Gruppe	Seite
1.19 Zusatz-Profile.....	3
1.19 Hohlprofile.....	3
1.19 Fußprofile.....	3
1.19 Rohre.....	3
22.K Klemm-Elemente	4
22.K T-Klemm-Elemente	4
22.K Kreuz-Klemm-Elemente	4
22.K Vertikal-Klemm-Elemente.....	5
22.K Horizontal-Klemm-Elemente	5
1.42 Einbau-Zubehör	6
1.42 Abdeckkappen für Rohre.....	6
Preisliste	6

Hohlprofile					
 <p>Bei Stangenware hat die Bohrung Bearbeitungsaufmaß</p> <p>Technische Daten Material: Al Mg Si 0,5 F25 Zugfestigkeit: 250 N/mm² Oberfläche: blank</p>	 	 	 		
	Bezeichnung	Hohlprofil Ø20	Hohlprofil Ø30	Hohlprofil Ø40	
	Stange, 6 m	1.19.12120.60	1.19.12130.60	1.19.12140.60	
	Zuschnitt	1.19.12120-A00A00/...	1.19.12130-F00F00/...	1.19.12140-L00L00/...	
Gewicht	kg/m	G = 2,3	G = 4,1	G = 5,5	

(/... = Länge in mm)

Fußprofile					
 <p>Bei Stangenware hat die Bohrung Bearbeitungsaufmaß</p> <p>Technische Daten Material: Al Mg Si 0,5 F25 Zugfestigkeit: 250 N/mm² Oberfläche: blank</p>	 	 	 		
	Bezeichnung	Fußprofil Ø20	Fußprofil Ø30	Fußprofil Ø40	
	Stange, 6 m	1.19.13120.60	1.19.13130.60	1.19.13140.60	
	Zuschnitt	1.19.13120-F00F00/...	1.19.13130-L00L00/...	1.19.13140-L00L00/...	
Gewicht	kg/m	G = 3,9	G = 6,2	G = 8,2	

(/... = Länge in mm)

Rohre					
<p>Technische Daten Material: Al Mg Si 0,5 F22 Zugfestigkeit: 220 N/mm² Oberfläche: naturfarben eloxiert</p>	 	 	 		
	Bezeichnung	Rohr Ø20×2	Rohr Ø30×3	Rohr Ø40×4	
	Stange, 6 m	1.19.16120.60	1.19.16130.60	1.19.16140.60	
	Zuschnitt	1.19.16120-A00A00/...	1.19.16130-A00A00/...	1.19.16140-A00A00/...	
Gewicht	kg/m	G = 0,3	G = 0,7	G = 1,3	

(/... = Länge in mm)

T-Klemm-Elemente

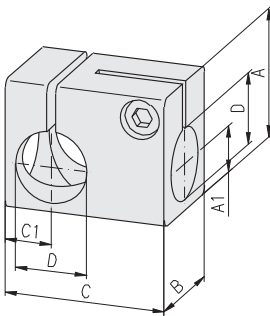
Verwendung

Klemm-Element zur Verbindung von zwei Rohren

Technische Daten

Material: Aluminium
 Festigkeit: F25
 Oberfläche: naturfarben eloxiert

Nenn-Ø	A	A1	B	C	C1	D
20	36	13	30	45	13	20,1
30	52	20	40	65	20	30,2
40	62	25	50	85	25	40,2



Bezeichnung	Nenn-Ø	Bestell-Nr.
T-Klemm-Element	20	22.K02-032
T-Klemm-Element	30	22.K03-032
T-Klemm-Element	40	22.K04-032

Kreuz-Klemm-Elemente

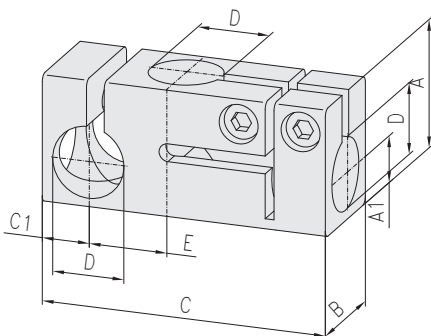
Verwendung

Klemm-Element zur Verbindung von zwei Rohren

Technische Daten

Material: Aluminium
 Festigkeit: F25
 Oberfläche: naturfarben eloxiert

Nenn-Ø	A	A1	B	C	C1	D	E
20	36	13	30	80	13	20,1	22
30	52	20	40	107,5	20	30,2	32
40	62	25	50	127,5	25	40,2	42



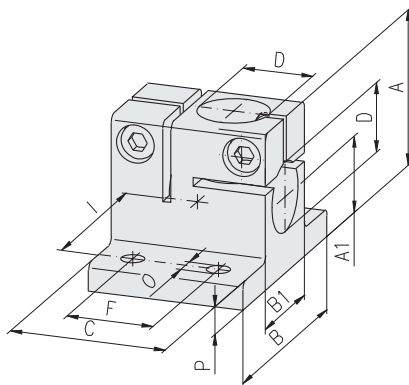
Bezeichnung	Nenn-Ø	Bestell-Nr.
Kreuz-Klemm-Element	20	22.K02-053
Kreuz-Klemm-Element	30	22.K03-053
Kreuz-Klemm-Element	40	22.K04-053

Vertikal-Klemm-Elemente

Verwendung

Zur Befestigung von ein oder zwei Röhren

Technische Daten

 Material: Aluminium
 Festigkeit: F25
 Oberfläche: naturfarben eloxiert


Nenn-Ø	A	A1	B	B1	C	D	F	I	O	P
20	45	22	65	30	60	20,2	40	50	7	8
30	60	28	95	40	80	30,3	55	75	9	8
40	72	35	95	50	85	40,4	60	75	9	10

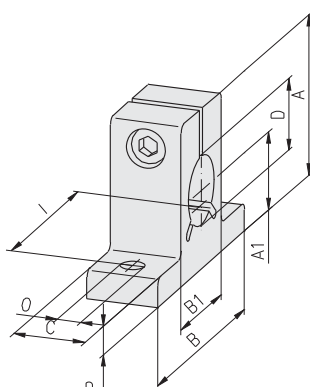
Bezeichnung	Nenn-Ø	Bestell-Nr.
Vertikal-Klemm-Element	20	22.K02-502
Vertikal-Klemm-Element	30	22.K03-502
Vertikal-Klemm-Element	40	22.K04-502

Horizontal-Klemm-Elemente

Verwendung

Zur Befestigung von einem Rohr

Technische Daten

 Material: Aluminium
 Festigkeit: F25
 Oberfläche: naturfarben eloxiert


Nenn-Ø	A	A1	B	B1	C	D	I	O	P
20	45	22	65	30	20	20,1	50	7	8
30	60	28	95	40	30	30,2	75	9	8
40	72	35	95	50	40	40,2	75	9	10
30	60	28	95	40	20	30,2	75	9	8
40	72	35	95	50	20	40,2	75	9	10

Bezeichnung	Nenn-Ø	C	Bestell-Nr.
Horizontal-Klemm-Element	20	20	22.K02-601
Horizontal-Klemm-Element	30	30	22.K03-601
Horizontal-Klemm-Element	40	40	22.K04-601
Horizontal-Klemm-Element	30	20	22.K03-651
Horizontal-Klemm-Element	40	20	22.K04-651

Abdeckkappen für Rohre

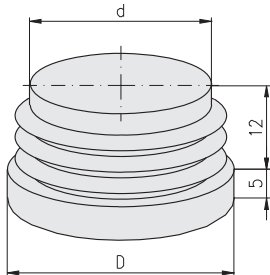


Verwendung

Die Abdeckkappen ermöglichen das Abdecken der Alu-Rohre
(Rohr-Innen-Ø = d)

Technische Daten

Material: PE



Bezeichnung	D	Farbe	d	Gewicht	Bestell-Nr.
Abdeckkappe für Rohre	Ø20	grau	Ø16	1,8 g	1.42.6020.1
Abdeckkappe für Rohre	Ø20	schwarz	Ø16	1,8 g	1.42.6020.2
Abdeckkappe für Rohre	Ø30	grau	Ø24	3,4 g	1.42.6030.1
Abdeckkappe für Rohre	Ø30	schwarz	Ø24	3,4 g	1.42.6030.2
Abdeckkappe für Rohre	Ø40	grau	Ø32	5,3 g	1.42.6040.1
Abdeckkappe für Rohre	Ø40	schwarz	Ø32	5,3 g	1.42.6040.2

Preisliste

Stand 01.01.2017

Bestell-Hinweise

- Mengen-Definition
Bestell-Nr.
□.□□.□□□□□□.□□□□.60 = 1 Stange
□.□□.□□□□□□.□□□□.61 = 1 PE
□.□□.□□□□□□.□□□□.99 = 1 PE mit 100 Stück
- Zuschnitt (= Sägeschnitt *↔* Katalog "Das Profil System 1/2015 D" S. 55ff)
Zuschnittspreis = m-Stangenpreis + Bearbeitungspreis für Sägeschnitt

Preise für Profilverarbeitung

Seite	Bezeichnung	1 Stück
		€/Stck
59	Sägeschnitt, Preisgruppe 1 (A-E)	1,50
59	Sägeschnitt, Preisgruppe 2 (F-K)	2,30
59	Sägeschnitt, Preisgruppe 3 (L-P)	3,00
60	Querstück-Bohrung für Verbinder (A-K, X)	1,50
60	Bohrung für Parallel-Verbinder (Z)	2,60
60	Querbohrung (Q)	1,50
60	Gewinde (L-W, Y)	2,00
Zuschlag für Verschnitt:		10 %

Seite	Bestell-Nr.	Bezeichnung	Stange		
			Länge (m)	€/m	€/Stg.
3	1.19.12120.60	Hohlprofil Ø20	6	25,78	154,70
3	1.19.12130.60	Hohlprofil Ø30	6	46,18	277,07
3	1.19.12140.60	Hohlprofil Ø40	6	61,60	369,63
3	1.19.13120.60	Fußprofil Ø20	6	43,75	262,48
3	1.19.13130.60	Fußprofil Ø30	6	69,32	415,92
3	1.19.13140.60	Fußprofil Ø40	6	92,34	554,03
3	1.19.16120.60	Rohr Ø20×2	6	5,07	30,44
3	1.19.16130.60	Rohr Ø30×3	6	9,58	57,51
3	1.19.16140.60	Rohr Ø40×4	6	16,30	97,81

□.□□.□□□□□□.□□□□.60 = 1 Stange / .61 = 1 PE / .99 = PE mit 100 Stück

Seite	Bestell-Nr.	Bezeichnung	1 Stück	PE = 100 Stck	
			€/Stck	€/Stck	€/PE
4	22.K02-032	T-Klemm-Element 20	19,52		
4	22.K03-032	T-Klemm-Element 30	25,61		
4	22.K04-032	T-Klemm-Element 40	32,50		
4	22.K02-053	Kreuz-Klemm-Element 20	25,29		
4	22.K03-053	Kreuz-Klemm-Element 30	29,28		
4	22.K04-053	Kreuz-Klemm-Element 40	35,58		
5	22.K02-502	Vertikal-Klemm-Element 20	26,24		
5	22.K03-502	Vertikal-Klemm-Element 30	29,70		
5	22.K04-502	Vertikal-Klemm-Element 40	33,79		
5	22.K02-601	Horizontal-Klemm-Element 20, C20	16,69		
5	22.K03-601	Horizontal-Klemm-Element 30, C30	17,53		
5	22.K03-651	Horizontal-Klemm-Element 30, C20	17,00		
5	22.K04-601	Horizontal-Klemm-Element 40, C40	21,30		
5	22.K04-651	Horizontal-Klemm-Element 40, C20	19,84		
6	1.42.6020.1	Abdeckkappe für Rohre, Ø20, grau	0,18	0,161	16,06
6	1.42.6020.2	Abdeckkappe für Rohre, Ø20, schwarz	0,18	0,161	16,06
6	1.42.6030.1	Abdeckkappe für Rohre, Ø30, grau	0,23	0,208	20,78
6	1.42.6030.2	Abdeckkappe für Rohre, Ø30, schwarz	0,23	0,208	20,78
6	1.42.6040.1	Abdeckkappe für Rohre, Ø40, grau	0,30	0,274	27,39
6	1.42.6040.2	Abdeckkappe für Rohre, Ø40, schwarz	0,30	0,274	27,39

□.□□.□□□□□□.□□□□.60 = 1 Stange / .61 = 1 PE / .99 = PE mit 100 Stück

Zahlungs- und Lieferbedingungen

- Preisstellung:
- in EUR
 - netto
 - zuzüglich Mehrwertsteuer
 - ausschließlich Verpackung
 - ab Werk
 - Die Preise gelten, wenn nicht anders angegeben, für 1 Stück.
- Zahlung:
- innerhalb 14 Tagen nach Rechnungsstellung mit 2 % Skonto
 - innerhalb 30 Tagen nach Rechnungsstellung netto
- Mindermengenzuschlag:
- Bei einem Warenwert unter 150,00 EUR wird ein Kleinmengenzuschlag von 15,00 EUR berechnet.
- Wiedereinlagerungsgebühr:
- Bei Warenrücksendungen werden 20 % des Warenwertes, mindestens jedoch 25,00 EUR berechnet.
- Gültigkeit:
- Diese Preisliste ersetzt alle bis jetzt erschienenen Preislisten. Irrtum und Preisänderungen vorbehalten.

Im Übrigen gelten unsere jeweils gültigen Lieferbedingungen.

Impressum

Technische Änderungen vorbehalten.
 Alle Rechte vorbehalten.
 Nachdruck, auch auszugsweise, nur mit unserer schriftlichen Genehmigung.
 © MayTec Aluminium Systemtechnik GmbH,
 D - 85221 Dachau, 2016

Der Schlüssel ...

zum Erfolg

extrem stabil

wirtschaftlich

funktionell

Australien

MayTec Australia P/L

Unit 8, 175 James Ruse Drive
Rosehill, NSW 2142

Landesvorwahl: +61
Telefon: (0)2/98989929
Telefax: (0)2/96384086
e-mail: info@maytec.com.au
<http://www.maytec.com.au>

Deutschland

**MayTec Aluminium
Systemtechnik GmbH**
Kopernikusstraße 20
D-85221 Dachau

Landesvorwahl: +49
Telefon: (0)8131/3336-0
Telefax: (0)8131/3336-119
e-mail: mail@maytec.de
<http://www.maytec.de>

USA

MayTec Inc.

901 Wesemann Drive
West Dundee, IL 60118

Landesvorwahl: +1
Telefon: 847-429-0321
Telefax: 847-429-0460
e-mail: mail@maytecinc.com
<http://www.maytecinc.com>

MayTec
Vertriebspartner